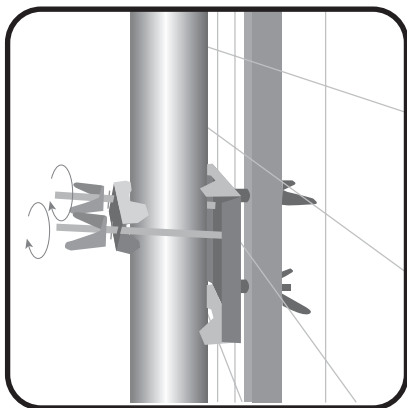


1



2

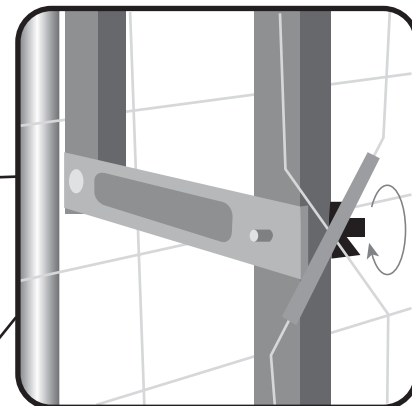
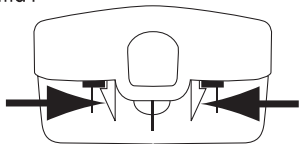
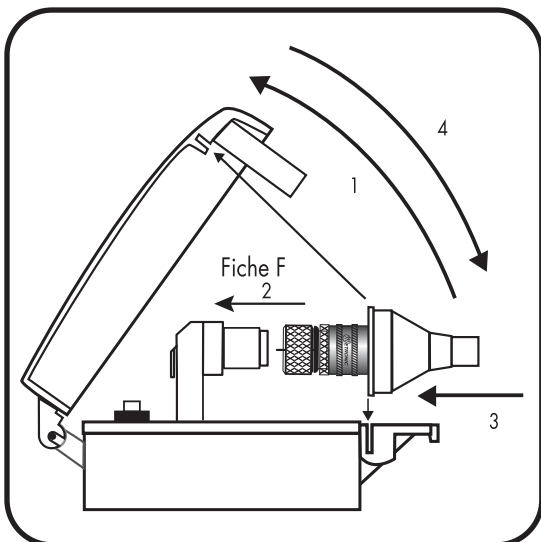


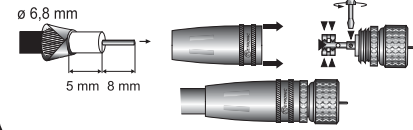
schéma 1



3



Rappel : Montage d'une fiche F sur un câble.



BENELOM  
+32 (0)4 264 86 68

METRONIC  
Assistance technique  
0892 350 315\*

LINIA  
0603 38 98 41

LOM  
00 34 93 864 31 86

LOMIT  
02 94 94 36 91

LOM  
00 34 93 865 22 38

- 1 - Ouvrir le boîtier plastique du dipôle en pressant sur les deux broches comme indiqué sur le schéma 1.
- 2 - Brancher votre câble sur la fiche F du dipôle.
- 3 - Faire glisser le manchon d'étanchéité sur le câble et le placer dans le logement du boîtier.
- 4 - Refermer le boîtier plastique.

\*Prix d'appel 0,34€ TTC la minute depuis un poste fixe.